

Гарантия на когтеточку

Гарантийный период — это срок, во время которого клиент, обнаружив недостаток товара, имеет право потребовать от продавца или изготовителя принять меры по устранению дефекта. Продавец должен устранить недостатки, если не будет доказано, что они возникли вследствие нарушений покупателем правил эксплуатации.

Срок гарантии

- Гарантийный срок на изделие составляет 6 месяцев.
- В случае, если изделие приобретается для двух или более питомцев, гарантийный срок сокращается до 3 месяцев.
- Гарантийный срок начинает течь с момента передачи товара потребителю.
- В случае, если товар был приобретен в интернет-магазине гарантийный срок начинается со дня доставки.

Гарантийное обслуживание распространяется на:

- Поломку фурнитуры.
- Поломку каркаса, креплений и текстильных изделий конструкции.

Гарантийное обслуживание НЕ распространяется на:

- Естественный износ и умышленное повреждение товара вследствие его неверной установки и эксплуатации.
- Эстетический вид конструкции в период эксплуатации.

Обслуживание по гарантии включает в себя

- Устранение недостатков товара.
- Обмен на аналогичный товар без доплаты.
- Обмен на похожий товар с доплатой.
- Возврат товара и перечисление денежных средств на счёт покупателя.

Обмен и возврат продукции надлежащего качества

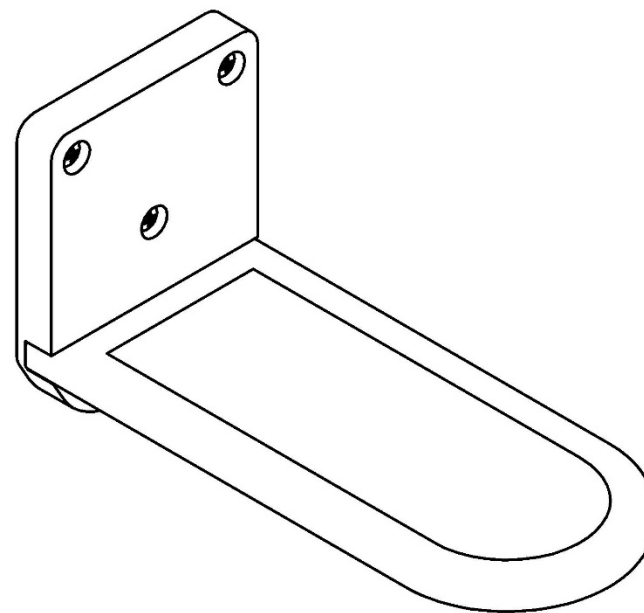
- Продавец гарантирует, что покупатель в течение 7 дней с момента приобретения товара может отказаться от товара надлежащего качества, если товар не поступал в эксплуатацию и имеет товарный вид, находится в упаковке со всеми ярлыками, а также есть документы на приобретение товара (чек).
- Покупатель имеет право обменять товар надлежащего качества на другое торговое предложение этого товара или другой товар, идентичный по стоимости или на иной товар с доплатой или возвратом разницы в цене.
- При возврате товара надлежащего качества стоимость перевозки товара оплачивается клиентом.

Обмен и возврат продукции ненадлежащего качества

- В случае, если покупатель обнаружил недостатки товара после его приобретения, он может потребовать замену товара в течение 7 дней со дня получения товара, написав заявление по электронной почте care@catsby-family.ru. В заявлении необходимо указать: дату приобретения товара, выявленный недостаток, фото или видео, подтверждающее существование недостатка, чек на покупку товара, требование к продавцу.
- Продавец обязуется рассмотреть заявление о возврате и заменить товар в течение 14 дней со дня предъявления требования. В случае, если будет назначена экспертиза на соответствие товара указанным нормам, то обмен должен быть произведён в течение 20 дней.

Возврат денежных средств

Возврат осуществляется на электронный счёт в течение 10 календарных дней.



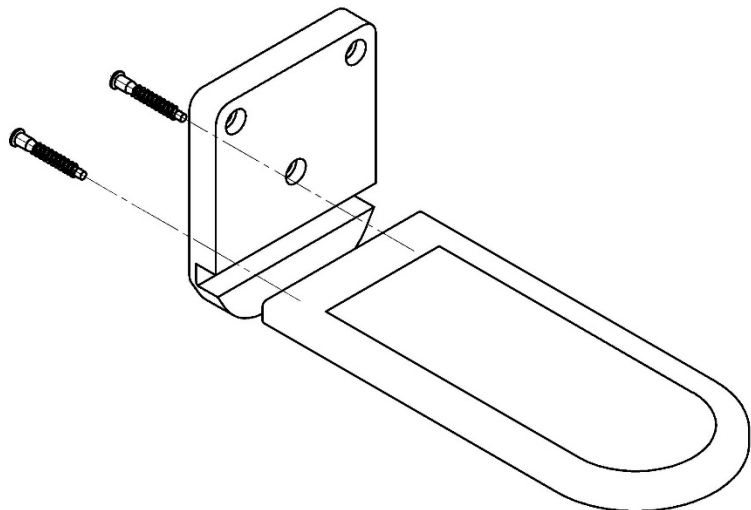
Настенная ступень

Любимое место
вашего питомца

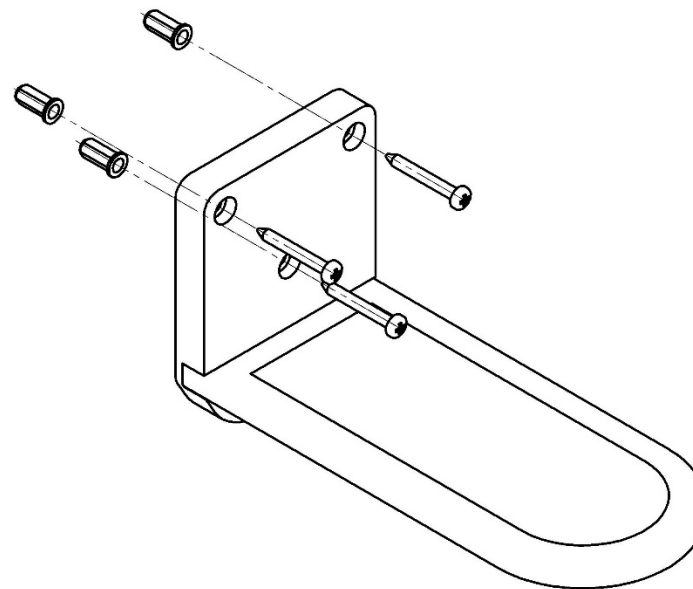
catsby-family.ru

**СДЕЛАНО
В РОССИИ**



1 Основание ступени необходимо вставить в вертикальную планку и закрепить двумя конфирматами.



3 Разметьте и просверлите крепежные отверстия на стене, закрепите ступень к стене (рекомендуем размер сверла для отверстий – диаметр 6 мм).



2 Подберите крепеж для крепления ступени к стене - крепеж входит в комплект для кирпичных и бетонных стен, для стен другого типа необходимо приобрести крепеж самостоятельно.

Бетон Кирпич	
Входит в комплект	
Гипсокартон	
Газобетон Вспененный бетон	