

## Гарантия на Будку-домик

Кратко:

Гарантийный срок — 6 месяцев;  
Гарантия на всё, за исключением естественного износа и умышленного повреждения;  
По гарантии меняем на такую же будку или возвращаем деньги, доставка за наш счёт;  
Лёгкий возврат в течение 7 дней после получения будки, доставка за ваш счёт.

Подробнее: <https://catsby-family.ru/guarantee>



## Уход за будкой

Деревянные поверхности протирать сухой тряпкой без применения абразивных средств.  
Фетровый домик и подушку можно стирать в стиральной машине при 40°C.  
Будка подходит для кошек и собак массой до 10 кг.

## Поделитесь новинкой

Если вам понравилась будка — напишите, пожалуйста, отзыв в социальных сетях или маркетплейсах.  
Вы знаете, как отзывы помогают определиться с покупкой. Помогите другим!

Телеграм



@catsby\_family

Инстаграм



@catsby\_family

ВКонтакте



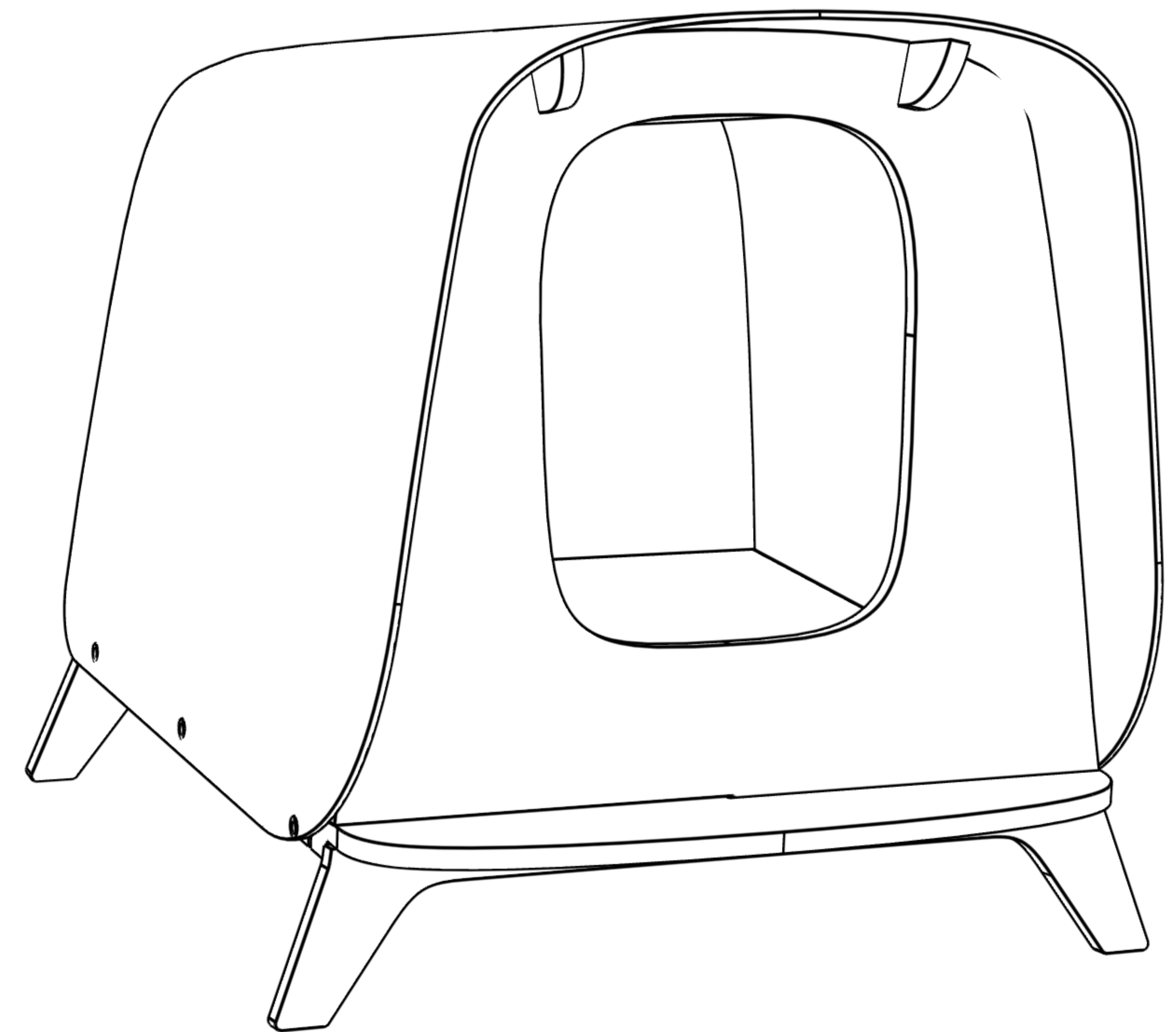
@catsby\_family

Если вам что-то не понравилось — не стесняйтесь писать на [care@catsby-family.ru](mailto:care@catsby-family.ru). Мы постоянно работаем над улучшением контроля качества, но невозможно полностью избежать ошибок. Ошибки мы признаём и без проблем меняем товар или возвращаем деньги.

CATSBY

FAMILY

Версия 1.1



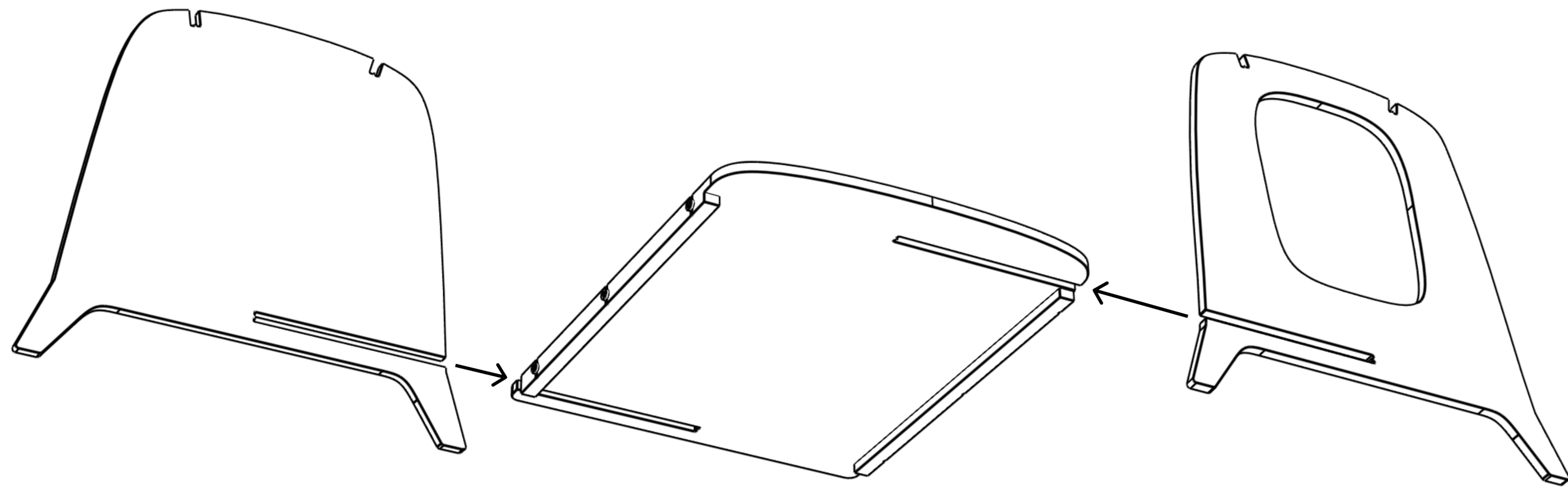
## Будка-домик

Любимое место вашего питомца

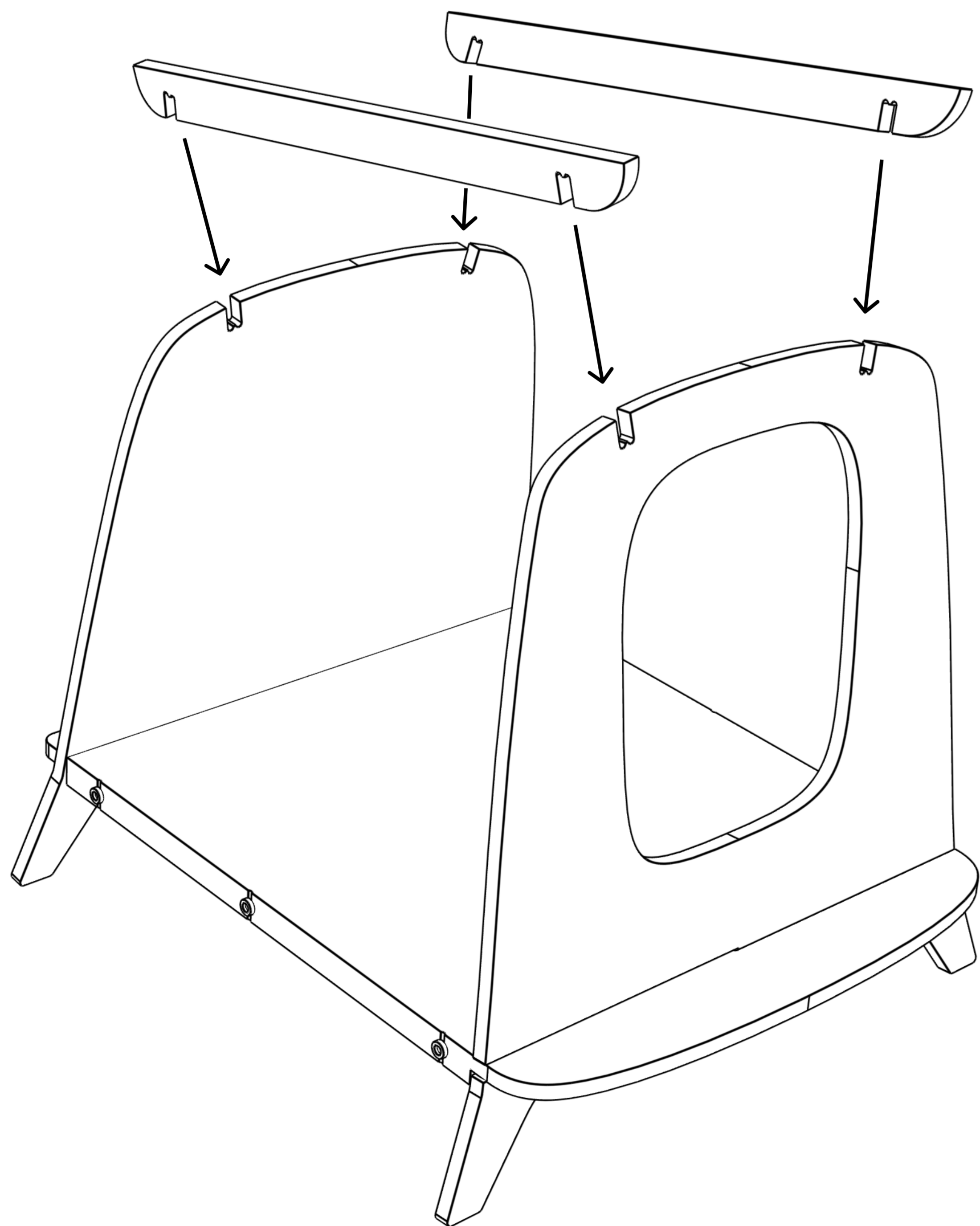
[catsby-family.ru](https://catsby-family.ru)



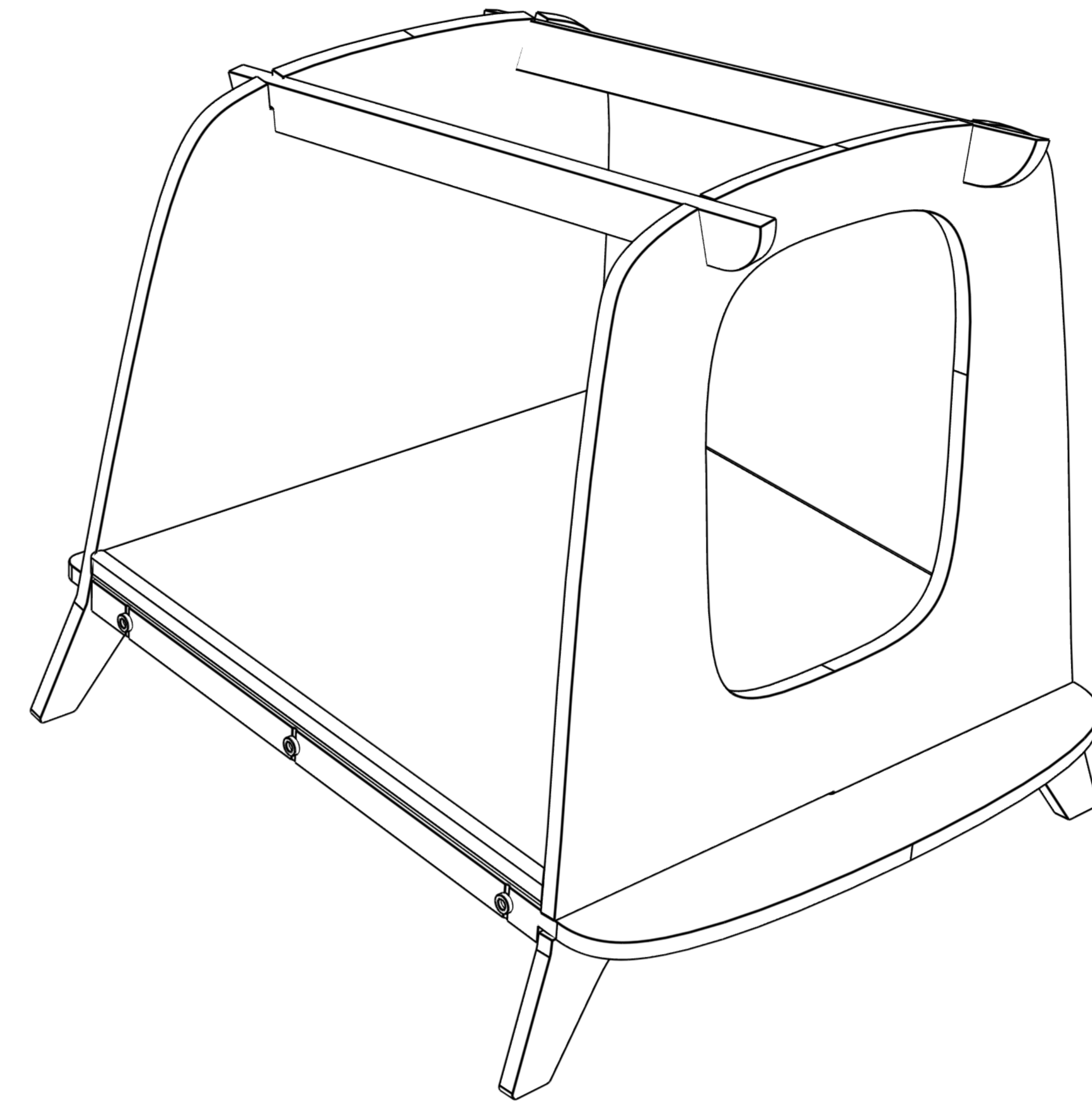
- 1** Вставьте переднюю и заднюю панель в прорези основания.  
Рейки на основании должны быть внизу.



- 2** Вставьте стягивающие планки



- 3** Уложите подушку



- 4** Закрепите фетровую крышу

