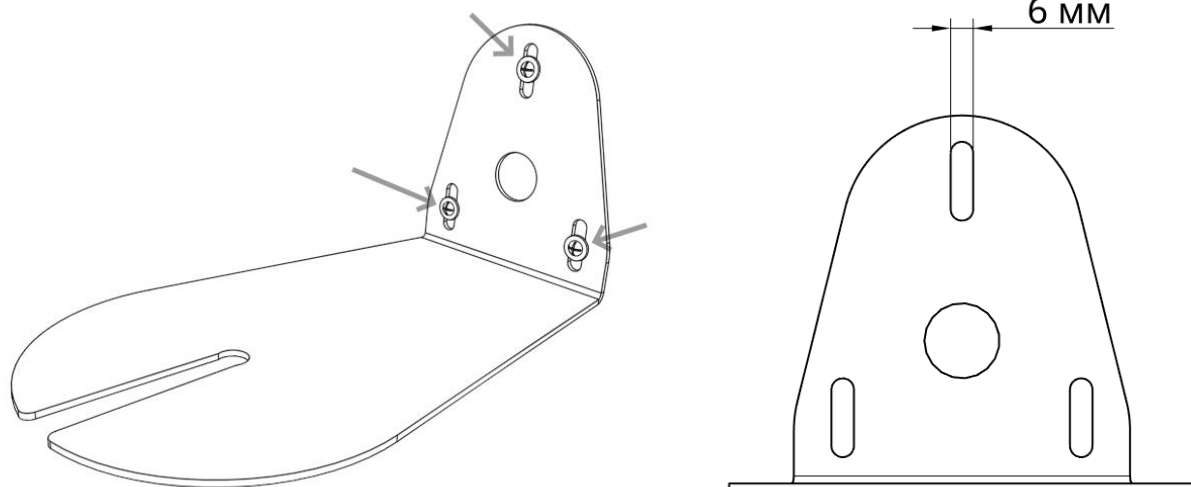


Настенная когтеточка Catsby Wall, 4 полки

Любимое место
вашего питомца

Настенный крепёж

Когтеточка Catsby Wall крепится к стене с помощью 3-х кронштейнов. Каждый кронштейн крепится к стене через 3 отверстия:



Настенный крепёж не входит в комплект, его необходимо приобрести самостоятельно.

Мы рекомендуем использовать следующий вид крепежа в зависимости от типа стены:

Материал стены

Рекомендуемый крепёж

Гипсокартон
Пустотелый кирпич
Пустотелый блок



Дюбель-бабочка, металлический, резьба М4

Бетон
Полнотелый кирпич



Дюбель распорный, тип S, 6×30 мм;
Шуруп с полукруглой головкой 4×30 мм;
Шайба 4 мм



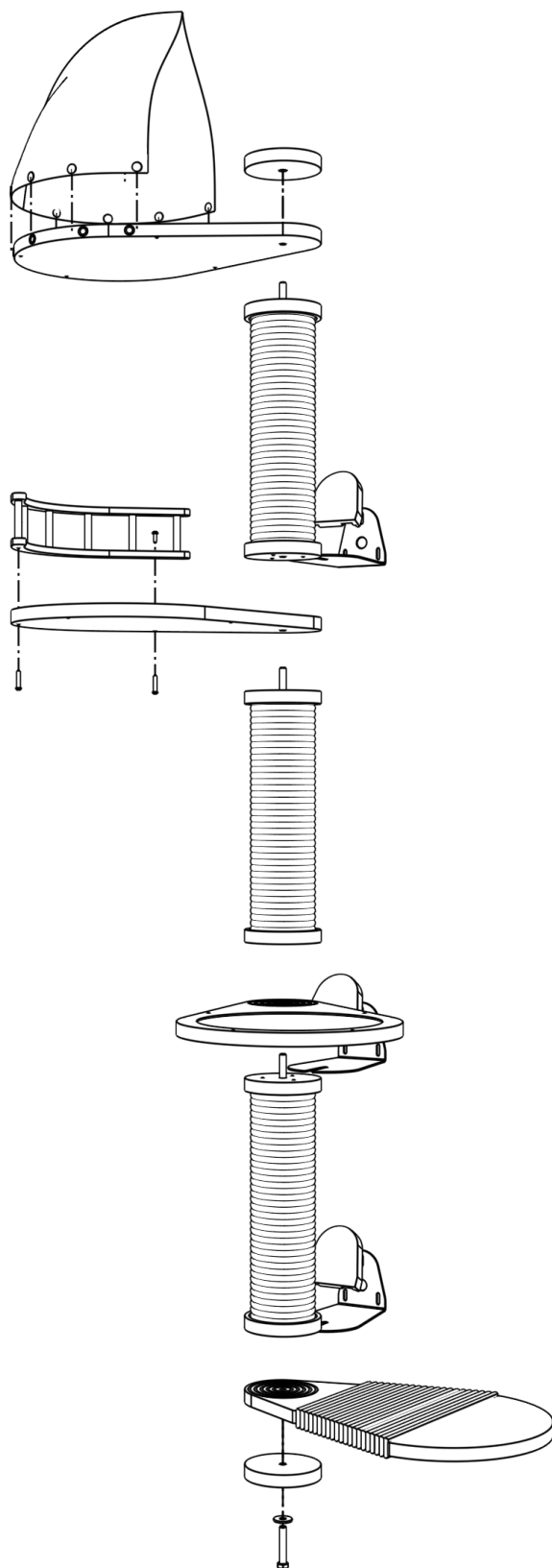
Газобетон
Пенобетон



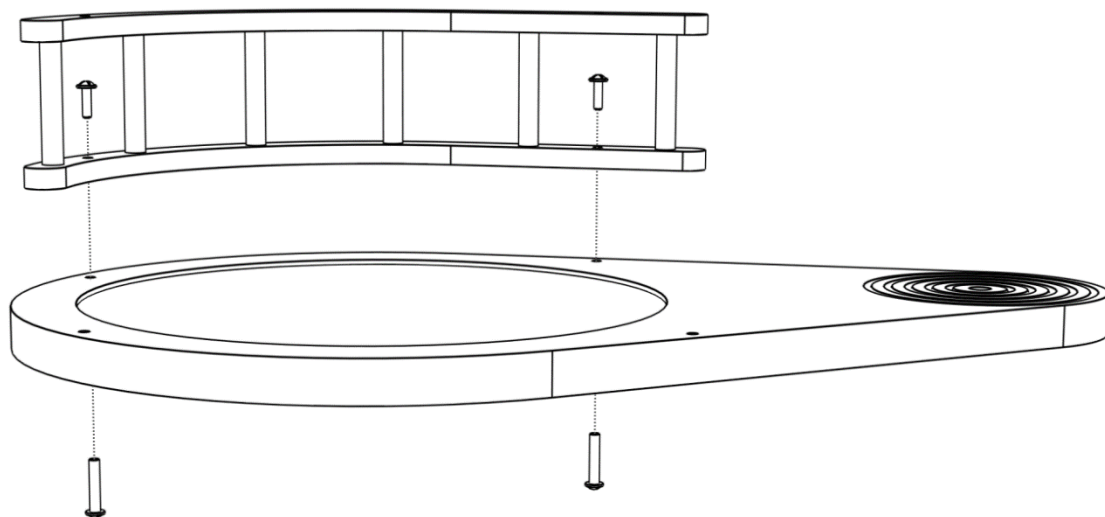
Дюбель для газобетона 4×50 мм;
Шуруп с полукруглой головкой 4×50 мм;
Шайба 4 мм



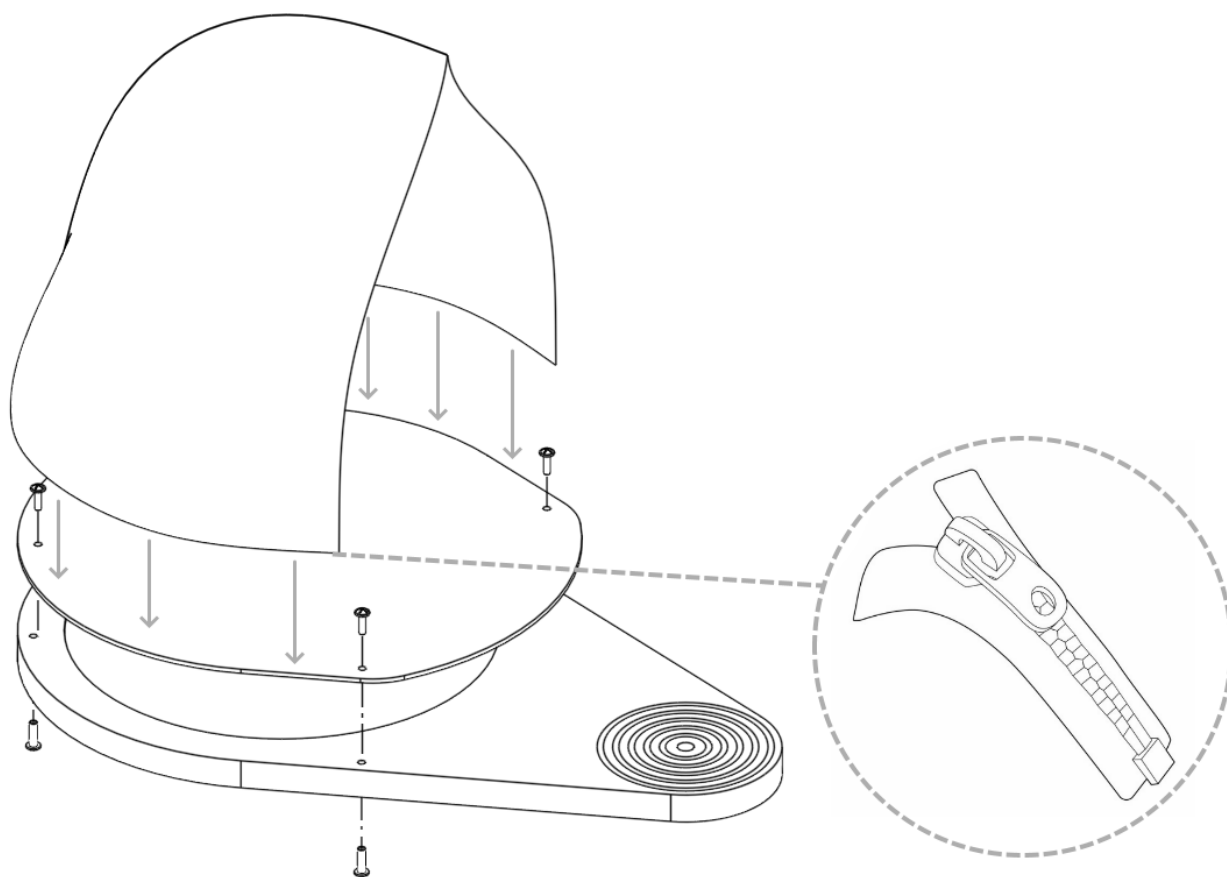
Инструкция по сборке



1



2

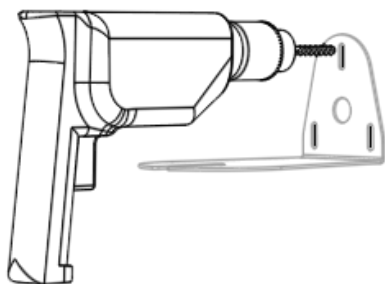


3



Сделайте разметку на стене для нижнего кронштейна.

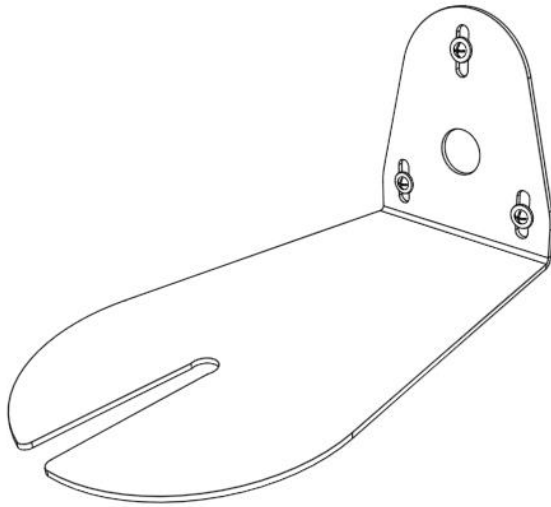
4



Просверлите 3 отверстия под настенный крепёж.

При сверлении используйте пылесос, чтобы не пачкать стены и пол.

5



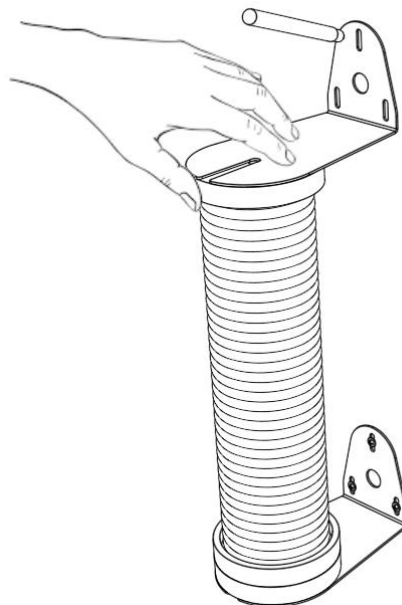
Закрепите кронштейн на стене.

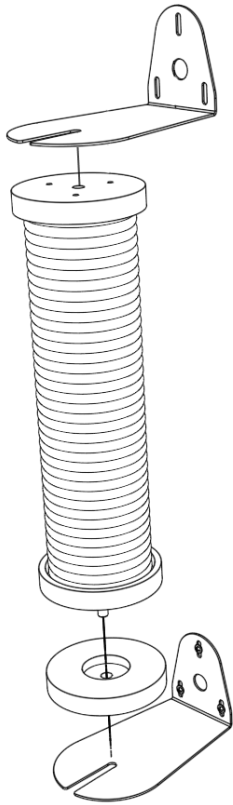
6

Временно установите столбик шпилькой вниз и деревянный диск на закреплённый кронштейн для разметки места сверления.

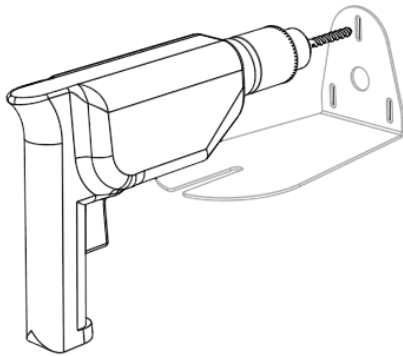
Мы используем деревянный диск вместо полки для простоты установки.

Придерживайте рукой второй кронштейн так, чтобы он всей поверхностью ложился на столбик. Отметьте на стене места для сверления.





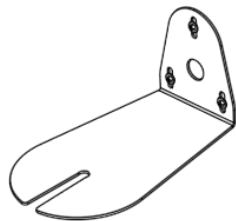
7



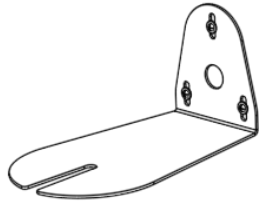
Уберите столбик, деревянный диск, второй кронштейн.

Просверлите следующие 3 отверстия по нанесённой разметке.

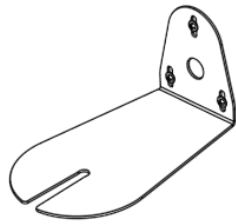
При сверлении используйте пылесос, чтобы не пачкать стены и пол.



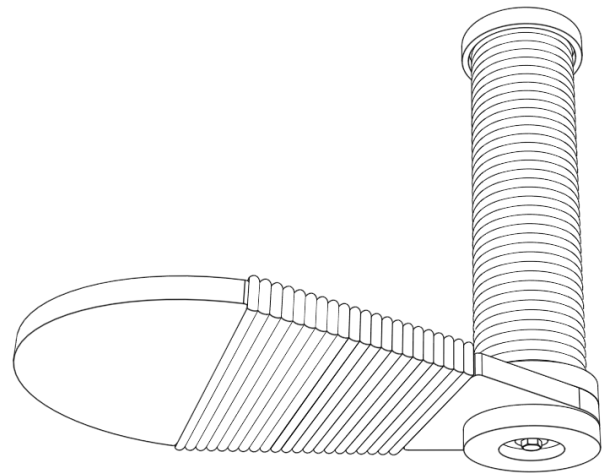
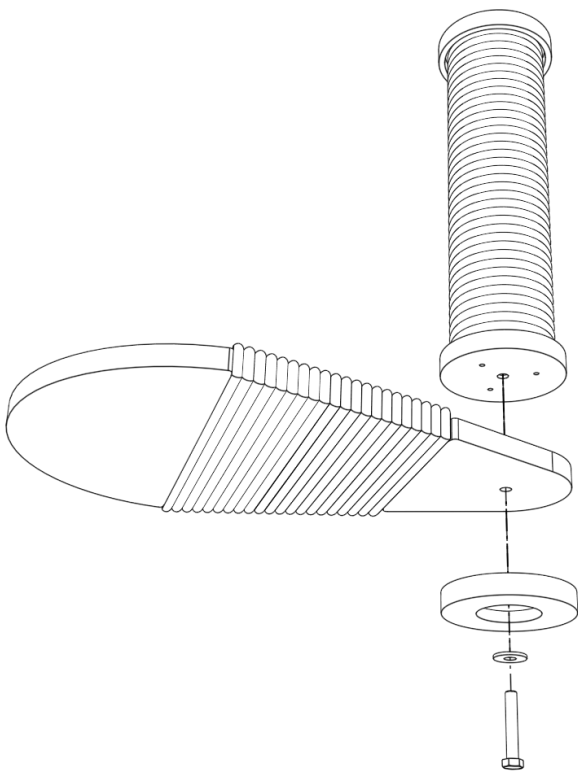
8



Закрепите второй кронштейн на стене.

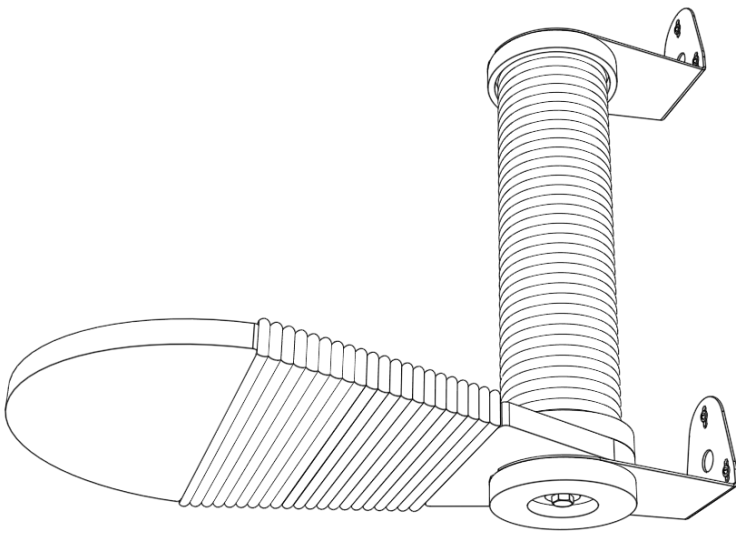


9



Не затягивайте болт до конца, оставьте зазор 3-4 мм, чтобы надеть конструкцию на кронштейн.

10



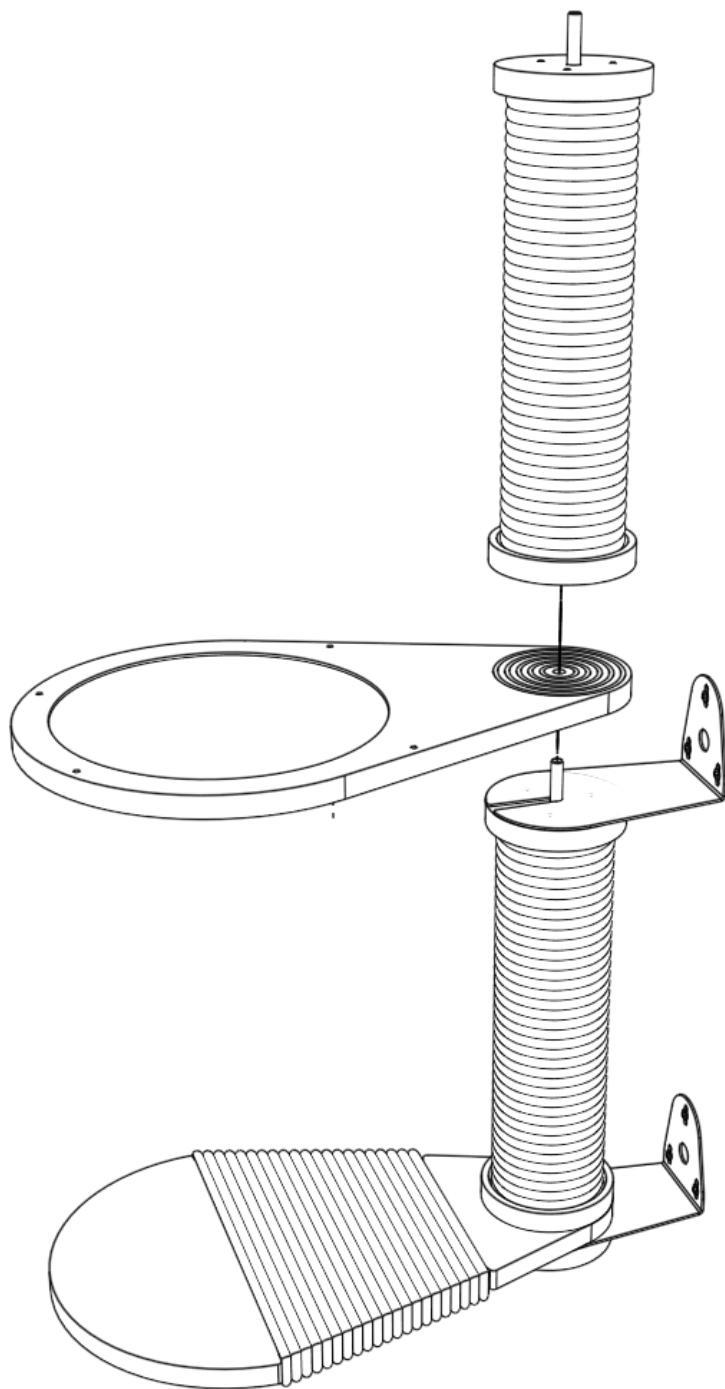
Наденьте конструкцию на нижний кронштейн. Кронштейн должен оказаться между полкой и деревянным диском.

Поверните полку в нужную сторону.

Затяните болт до конца.

При необходимости отрегулируйте второй кронштейн по высоте.

11



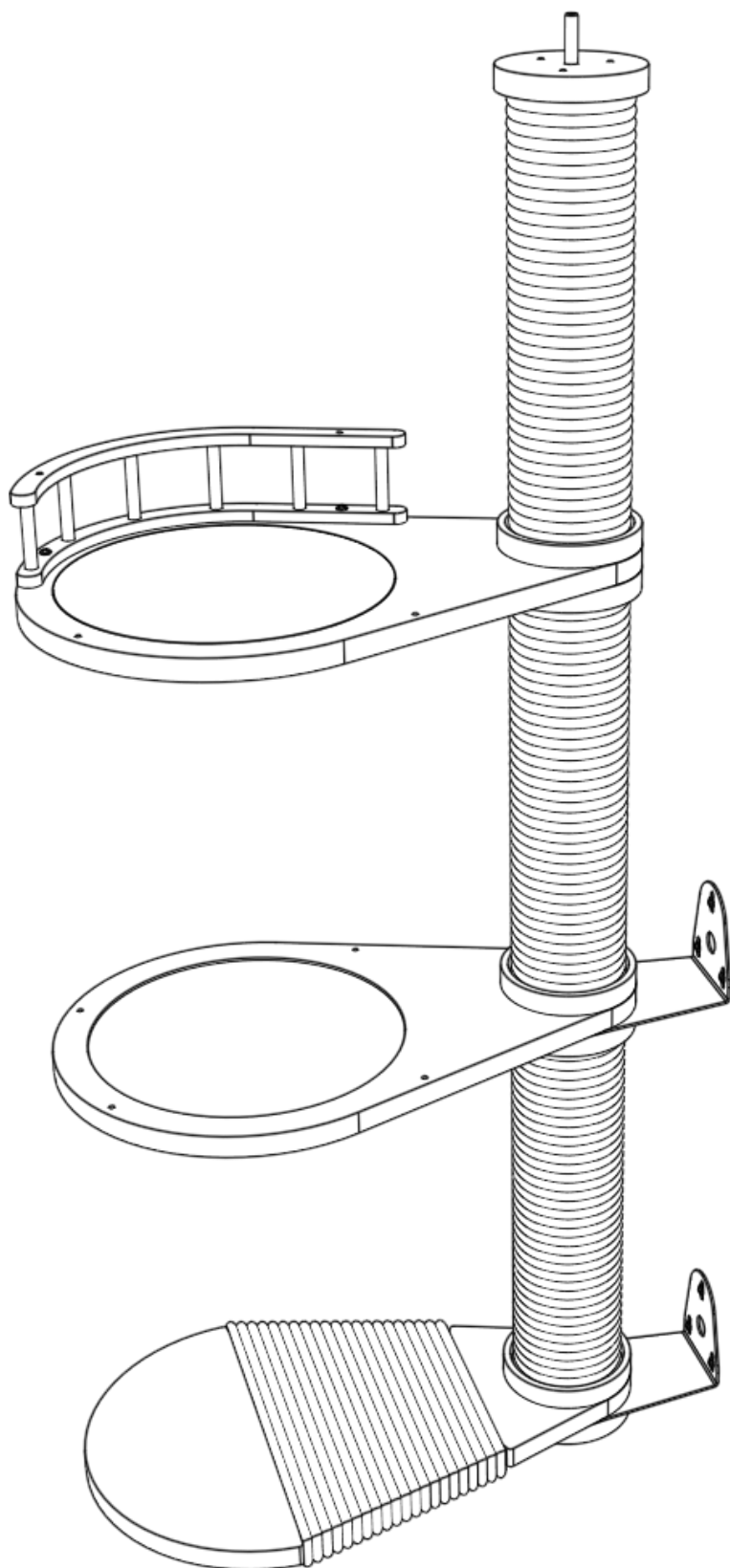
Установите вторую полку. Накрутите второй столбик.

Поверните полку в нужную сторону.

Затяните второй столбик **очень сильно**, чтобы полка не крутилась.

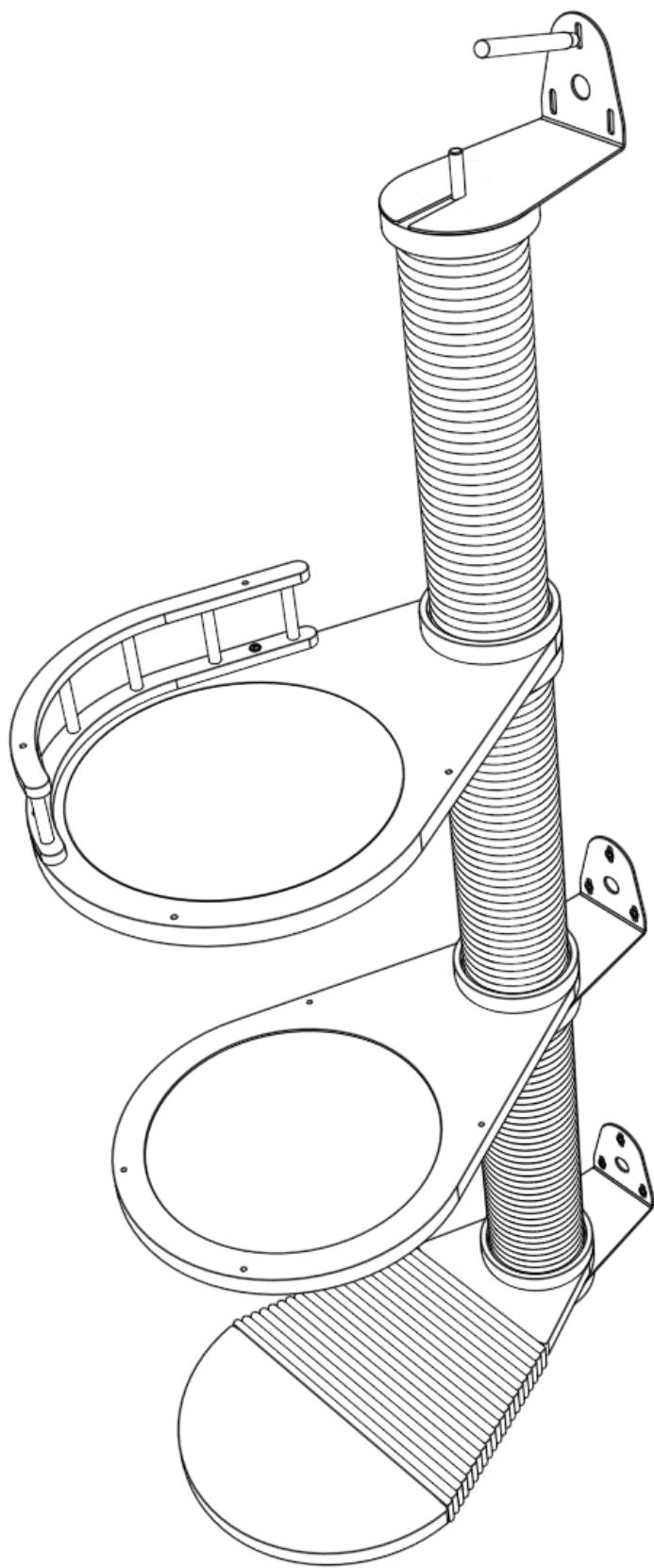
Сорвать резьбу невозможно, если вы не супер-герой.

12



Повторите упражнение с третьей полкой и третьим столбиком.

13

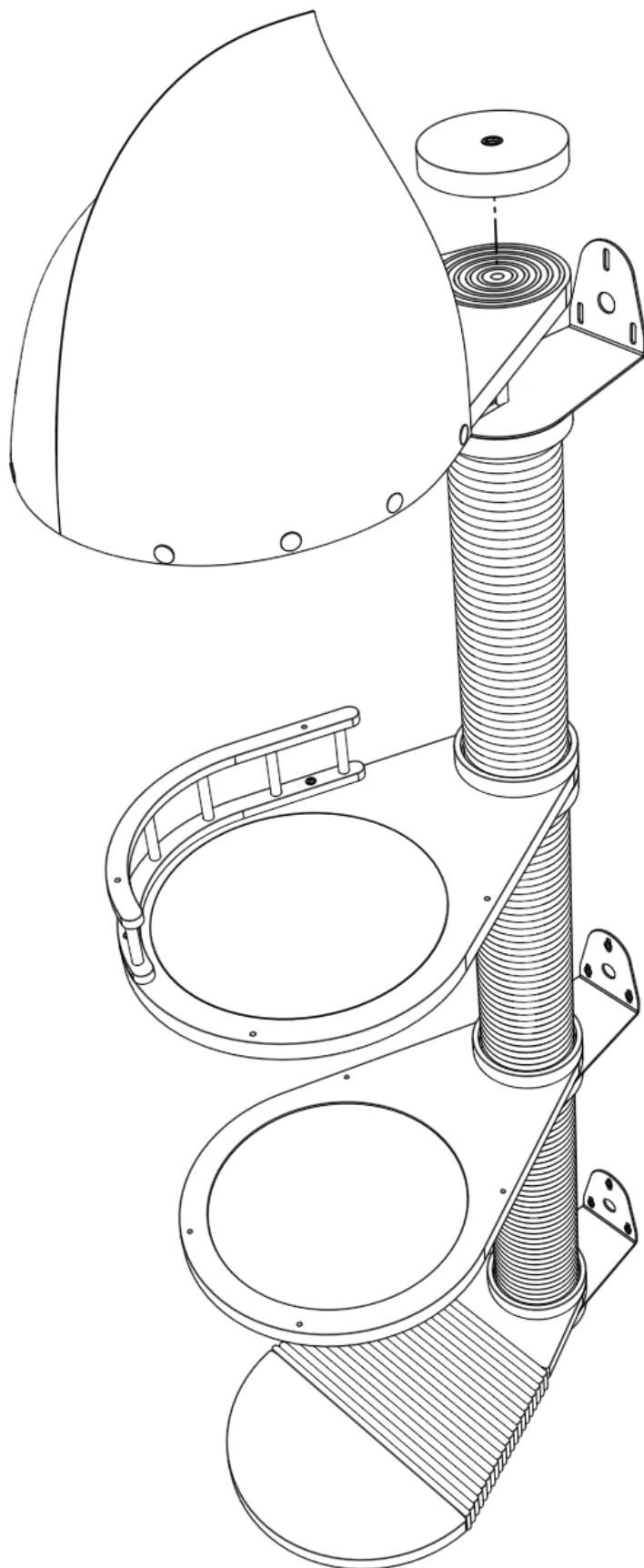


Уприте третий кронштейн к столбику и к стене.

Сделайте карандашом разметку на стене под третий кронштейн.

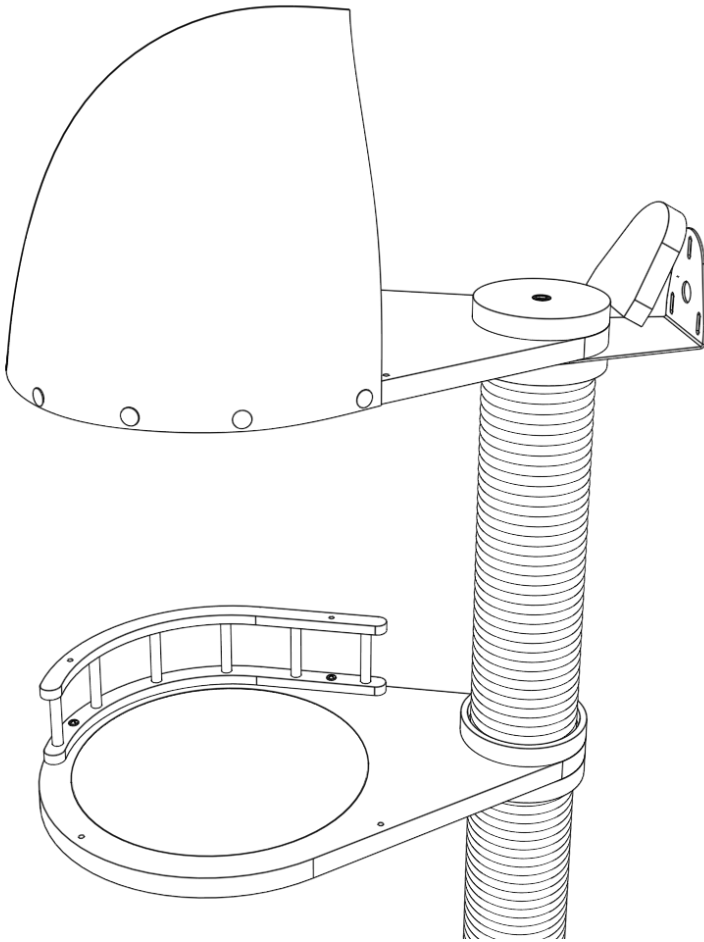
Просверлите отверстия. Используйте пылесос.

Закрепите третий кронштейн на стене.



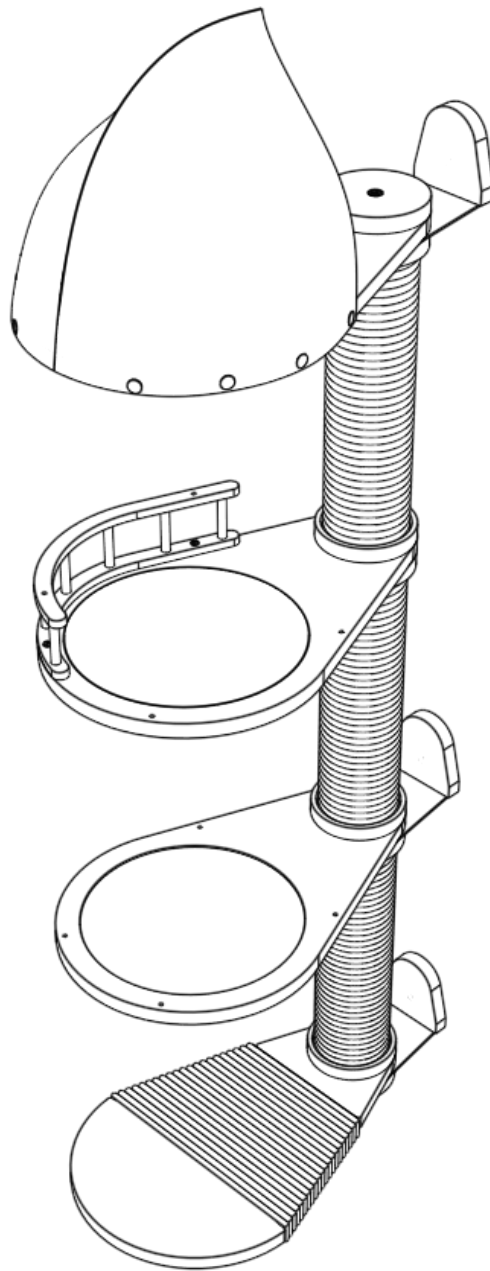
Установите четвёртую полку, поверните в нужную сторону.

Накрутите деревянный диск с резьбой. Затяните со всей силы.



Установите крышки на магнитах.

ГОТОВО



Правила эксплуатации

Сразу после установки деревянные детали начинают усаживаться — привыкать к температуре и влажности в комнате. Поэтому столбики **нужно подтягивать в течение трёх 2-х недель**.

Резкие изменения микроклимата в помещении могут привести к ослаблению резьбовых соединений. В этом случае столбики нужно подтягивать.

Подтягивайте настенный крепёж по мере необходимости.

Домик можно стирать в стиральной машине при 30°C. Выставьте на стиральной машине режим «Бережная стирка», «Ручная стирка» или аналогичный. Не сушить в сушильной машине или на батарее.

Деревянные дубовые поверхности можно протирать влажной тряпкой и слабым мыльным раствором.

Гарантия на когтеточку

Гарантийный период — это срок, во время которого клиент, обнаружив недостаток товара, имеет право потребовать от продавца или изготовителя принять меры по устранению дефекта. Продавец должен устранить недостатки, если не будет доказано, что они возникли вследствие нарушений покупателем правил эксплуатации.

1. Срок гарантии

- 1.1. Гарантийный срок на изделие составляет *6 месяцев*;
- 1.2. В случае, если изделие приобретается для двух или более питомцев, гарантийный срок сокращается до *3 месяцев*;
- 1.3. Гарантийный срок начинает течь с момента передачи товара потребителю;
- 1.4. В случае, если товар был приобретен в интернет-магазине гарантийный срок начинается со дня доставки.

2. Гарантийное обслуживание распространяется на:

- 2.1. Нарушение целостности верёвки (сквозной прорыв);
- 2.2. Поломку фурнитуры;
- 2.3. Поломку каркаса и креплений конструкции.

3. Гарантийное обслуживание НЕ распространяется на:

- 3.1. Естественный износ и умышленное повреждение товара вследствие его неверной установки и эксплуатации;
- 3.2. Эстетический вид конструкции в период эксплуатации.

4. Обслуживание по гарантии включает в себя

- 4.1. Устранение недостатков товара;
- 4.2. Обмен на аналогичный товар без доплаты;
- 4.3. Обмен на похожий товар с доплатой;
- 4.4. Возврат товара и перечисление денежных средств на счёт покупателя.

5. Обмен и возврат продукции надлежащего качества

- 5.1. Продавец гарантирует, что покупатель в течение 14 дней с момента приобретения товара может отказаться от товара надлежащего качества, если товар не поступал в эксплуатацию и имеет товарный вид, находится в упаковке со всеми ярлыками, а также есть документы на приобретение товара (чек);
- 5.2. Покупатель имеет право обменять товар надлежащего качества на другое торговое предложение этого товара или другой товар, идентичный по стоимости или на иной товар с доплатой или возвратом разницы в цене;
- 5.3. При возврате товара надлежащего качества стоимость перевозки товара оплачивается клиентом.

6. Обмен и возврат продукции ненадлежащего качества

- 6.1. В случае, если покупатель обнаружил недостатки товара после его приобретения, он может потребовать замену товара в течение 3 рабочих дней со дня получения товара, написав заявление по электронной почте human@catsby.ru. В заявлении необходимо указать: дату приобретения товара, выявленный недостаток, фото или видео, подтверждающее существование недостатка, чек на покупку товара, требование к продавцу.
- 6.2. Продавец обязуется рассмотреть заявление о возврате и заменить товар в течение 14 дней со дня предъявления требования. В случае, если будет назначена экспертиза на соответствие товара указанным нормам, то обмен должен быть произведён в течение 20 дней.

7. Возврат денежных средств

- 7.1. При наличном расчёте возврат денежных средств осуществляется на кассе магазина не позднее 5 рабочих дней после предъявления покупателем требования о возврате;
- 7.2. При использовании электронных платёжных систем возврат осуществляется на электронный счёт в течение 10 календарных дней.

<https://catsby.ru>

