

Гарантия на игровой комплекс

Кратко:

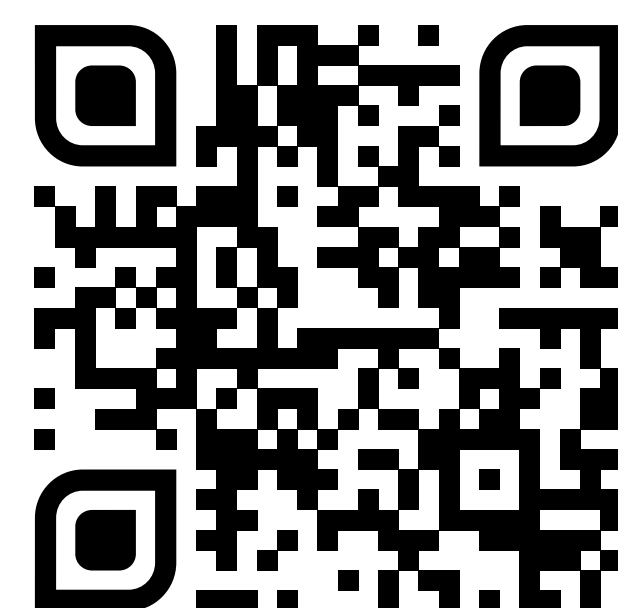
Гарантийный срок — 6 месяцев;

Гарантия на всё, за исключением естественного износа и умышленного повреждения;

По гарантии меняем на такой же комплекс или возвращаем деньги, доставка за наш счёт;

Лёгкий возврат в течение 7 дней после получения комплекса, доставка за ваш счёт.

Подробнее: <https://catsby-family.ru/guarantee>



Уход за комплексом

Деревянные поверхности протирать сухой тряпкой без применения абразивных средств.

Фетровый бортик и подушку можно стирать в стиральной машине при 40°C.

Комплекс подходит для кошек массой до 20 кг.

Поделитесь новинкой

Если вам понравился комплекс — напишите, пожалуйста, отзыв в социальных сетях или маркетплейсах.

Вы знаете, как отзывы помогают определиться с покупкой. Помогите другим!

Телеграм



@catsby_family

Инстаграм



@catsby_family

ВКонтакте



@catsby_family

Если вам что-то не понравилось — не стесняйтесь писать на care@catsby-family.ru. Мы постоянно

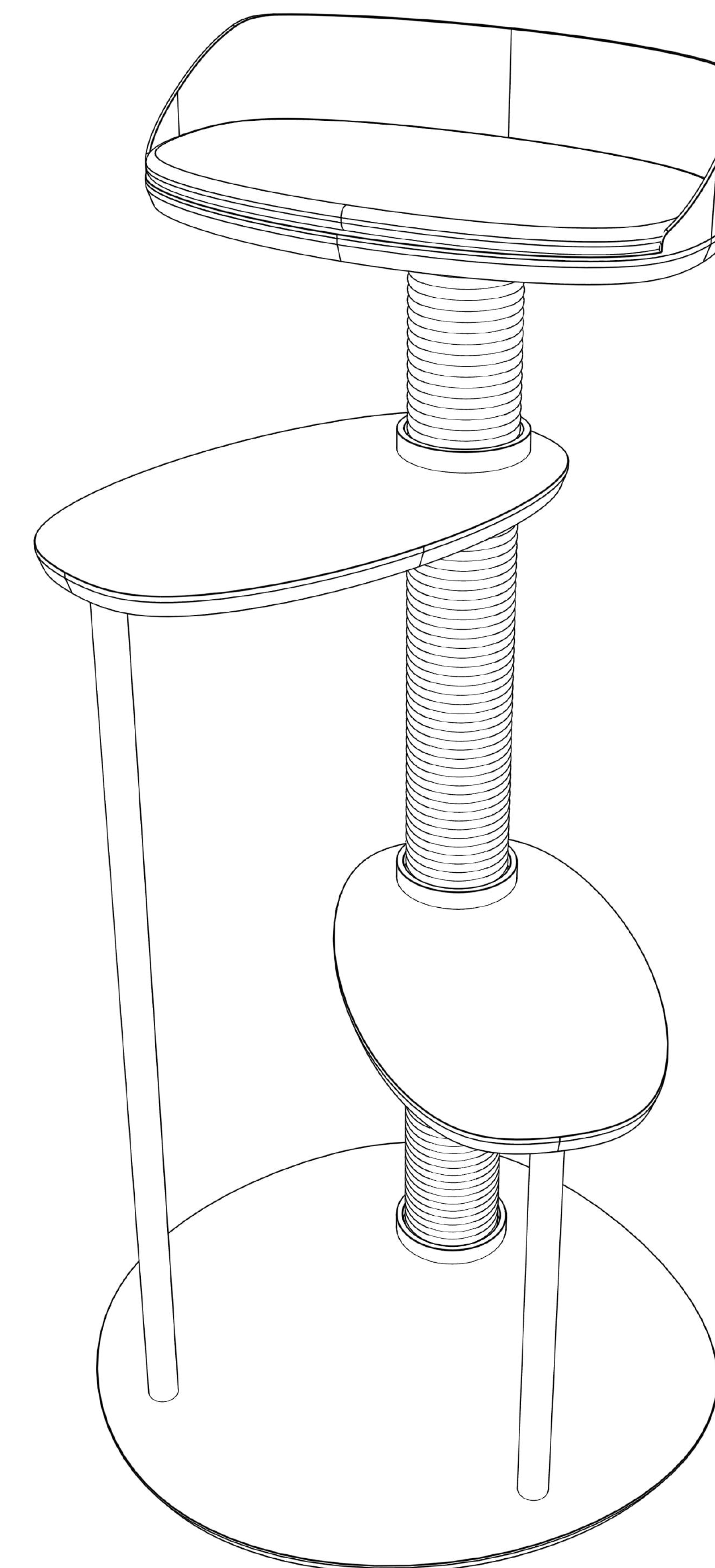
работаем над улучшением контроля качества, но невозможно полностью избежать ошибок.

Ошибки мы признаём и без проблем меняем товар или возвращаем деньги.

CATSBY

FAMILY

Версия 1.1



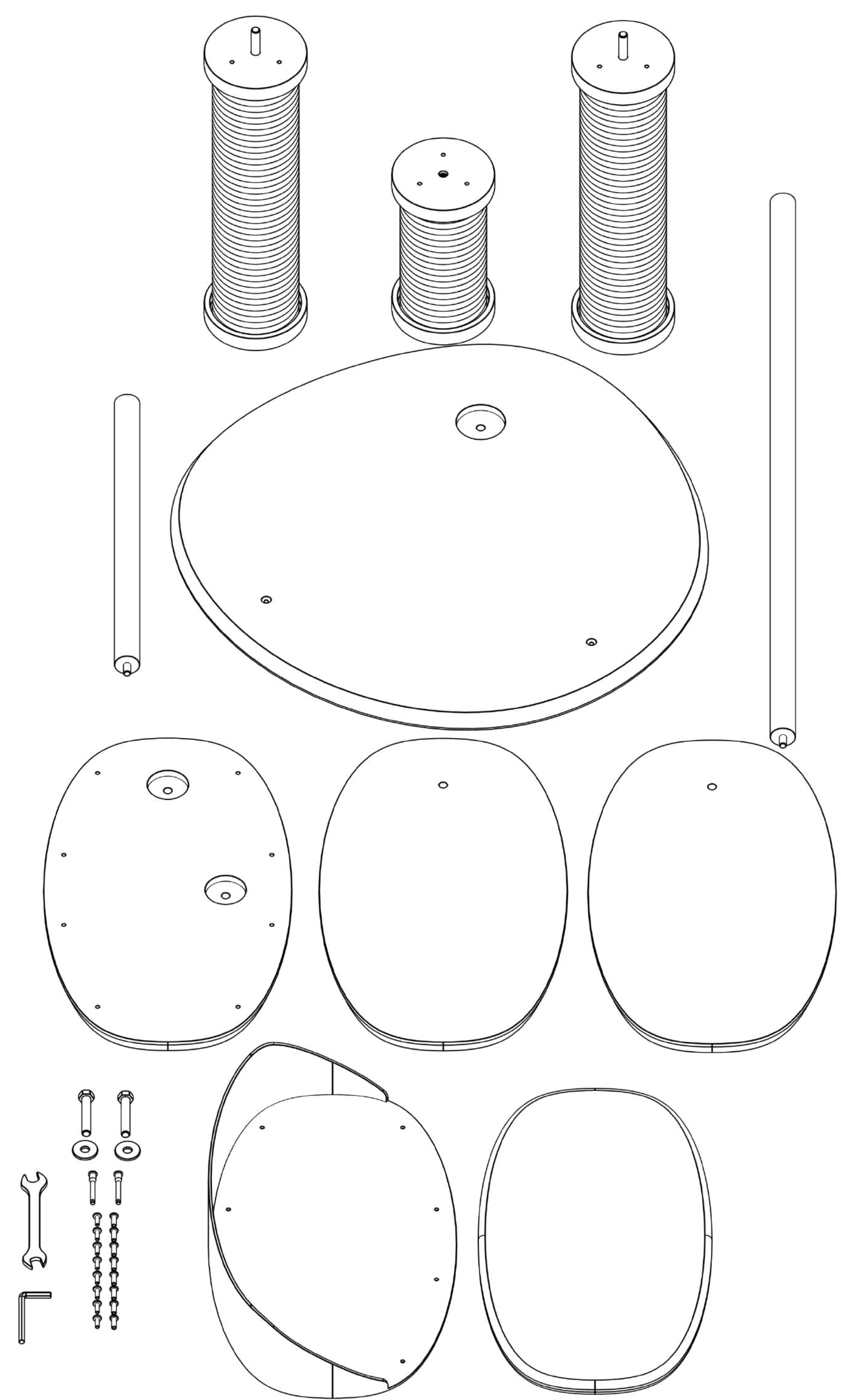
Catsby Family Stand

Любимое место вашего питомца

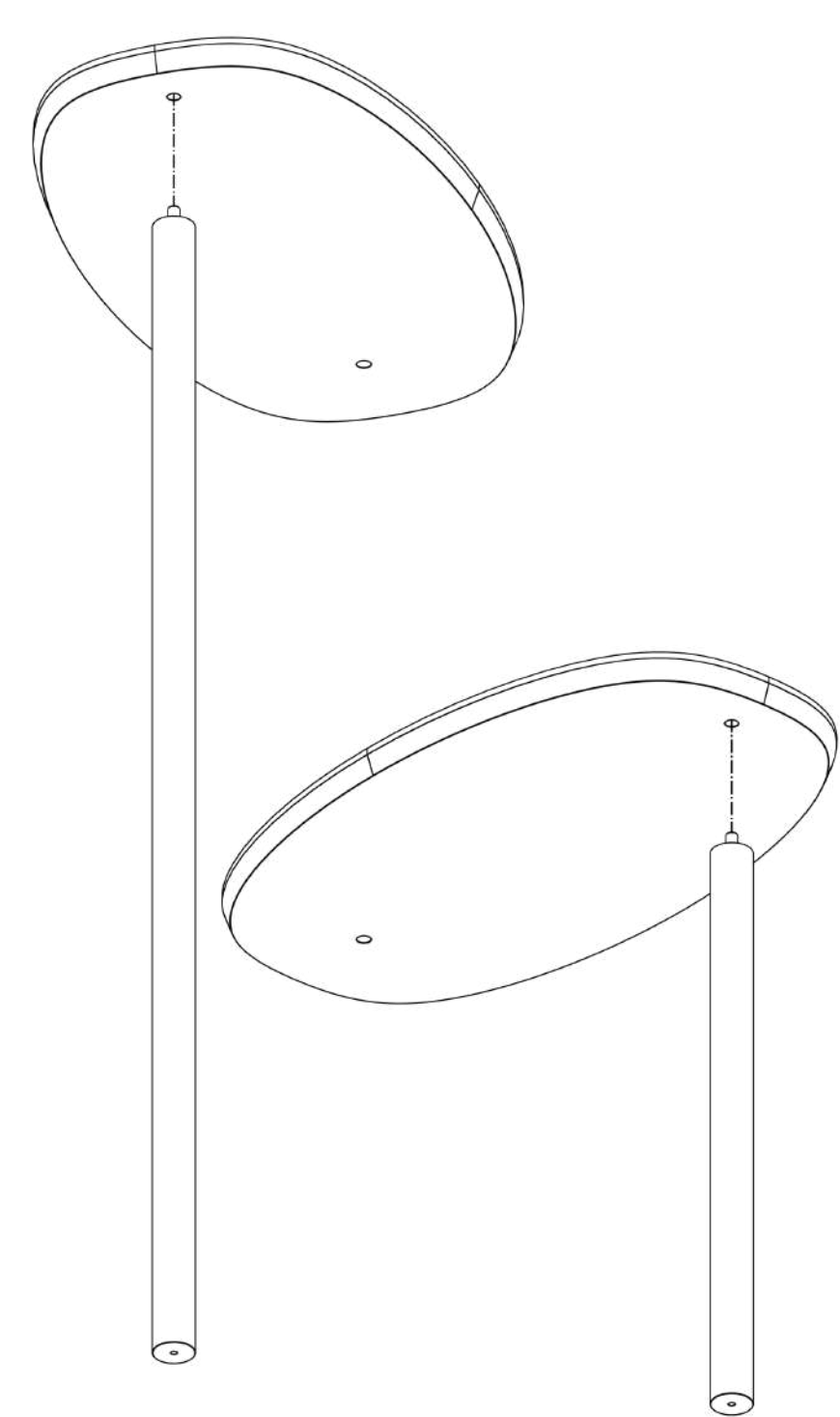
catsby-family.ru



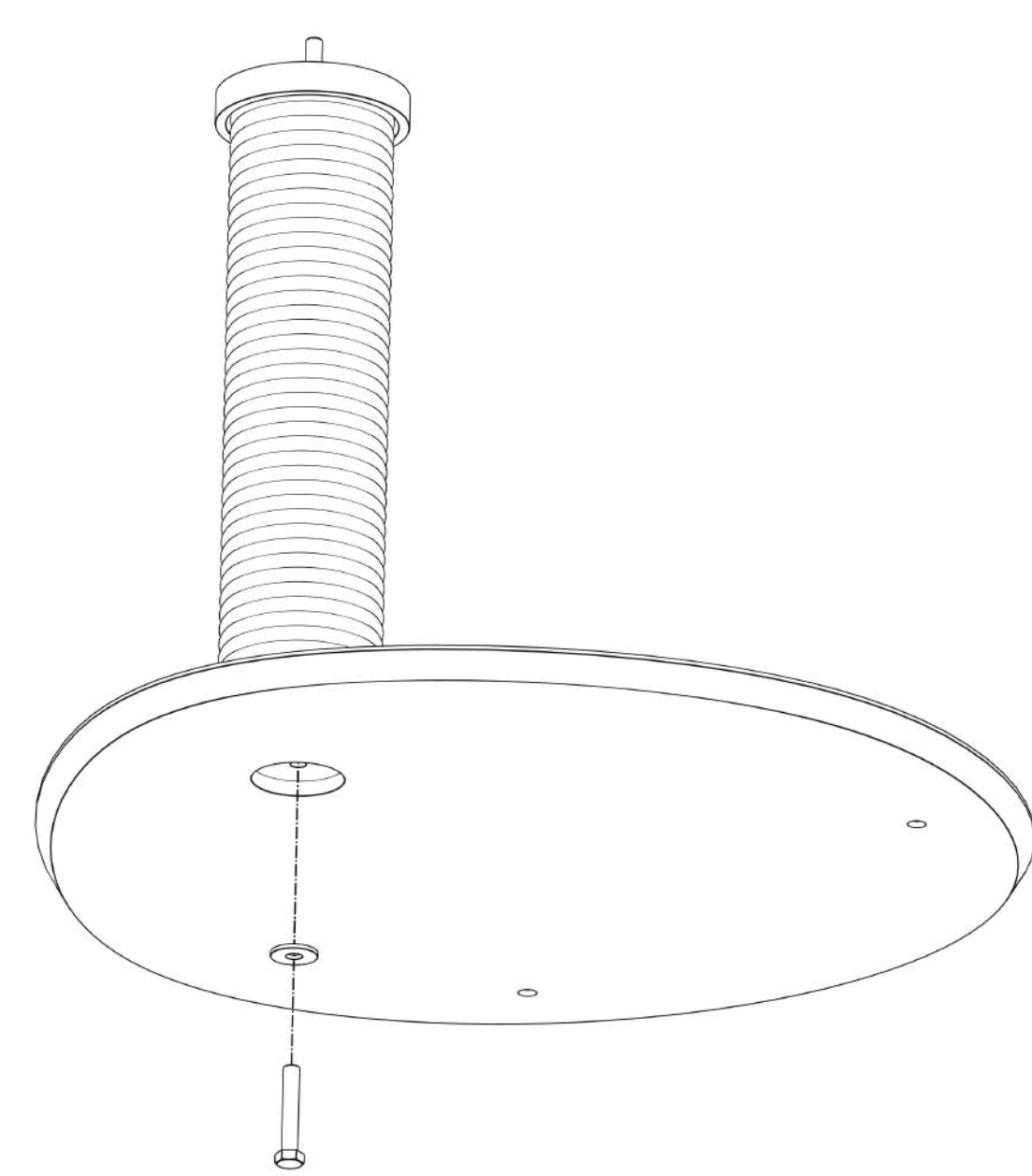
0 Проверьте комплект.
Налейте кружечку чаю



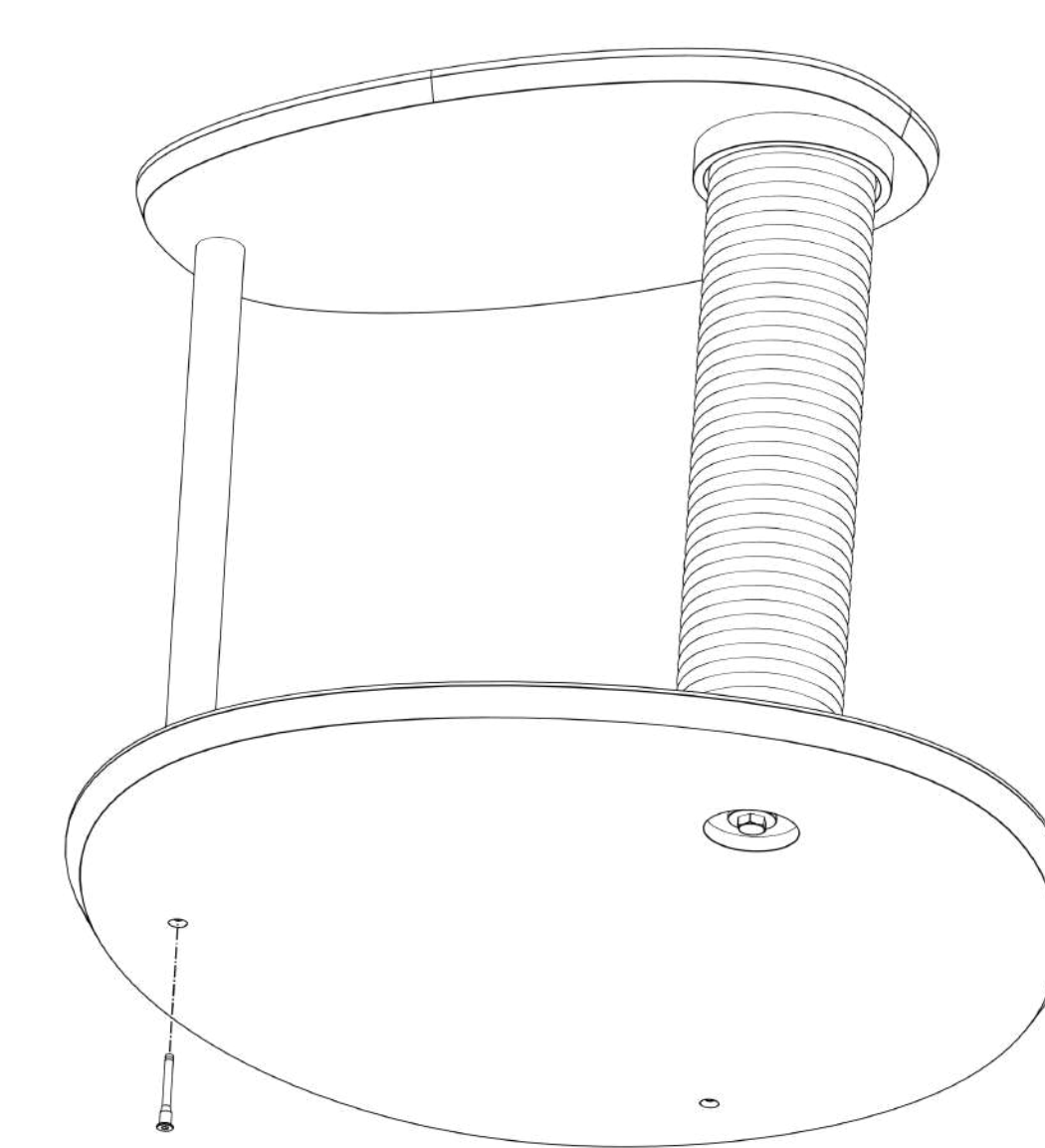
1 Вкрутите прутки с резьбой
в полки



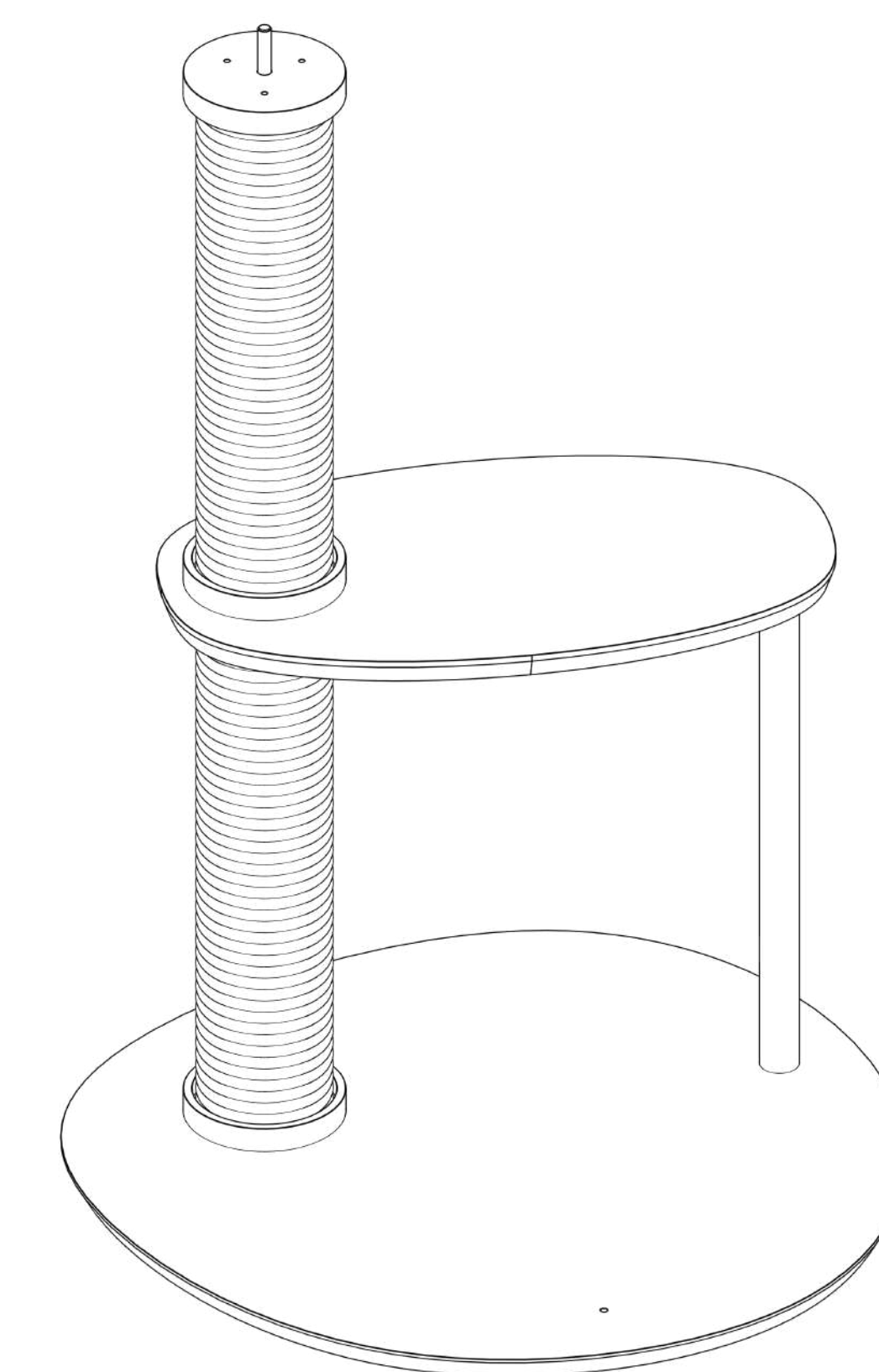
2 Зафиксируйте столбик на основании
с помощью шайбы и болта



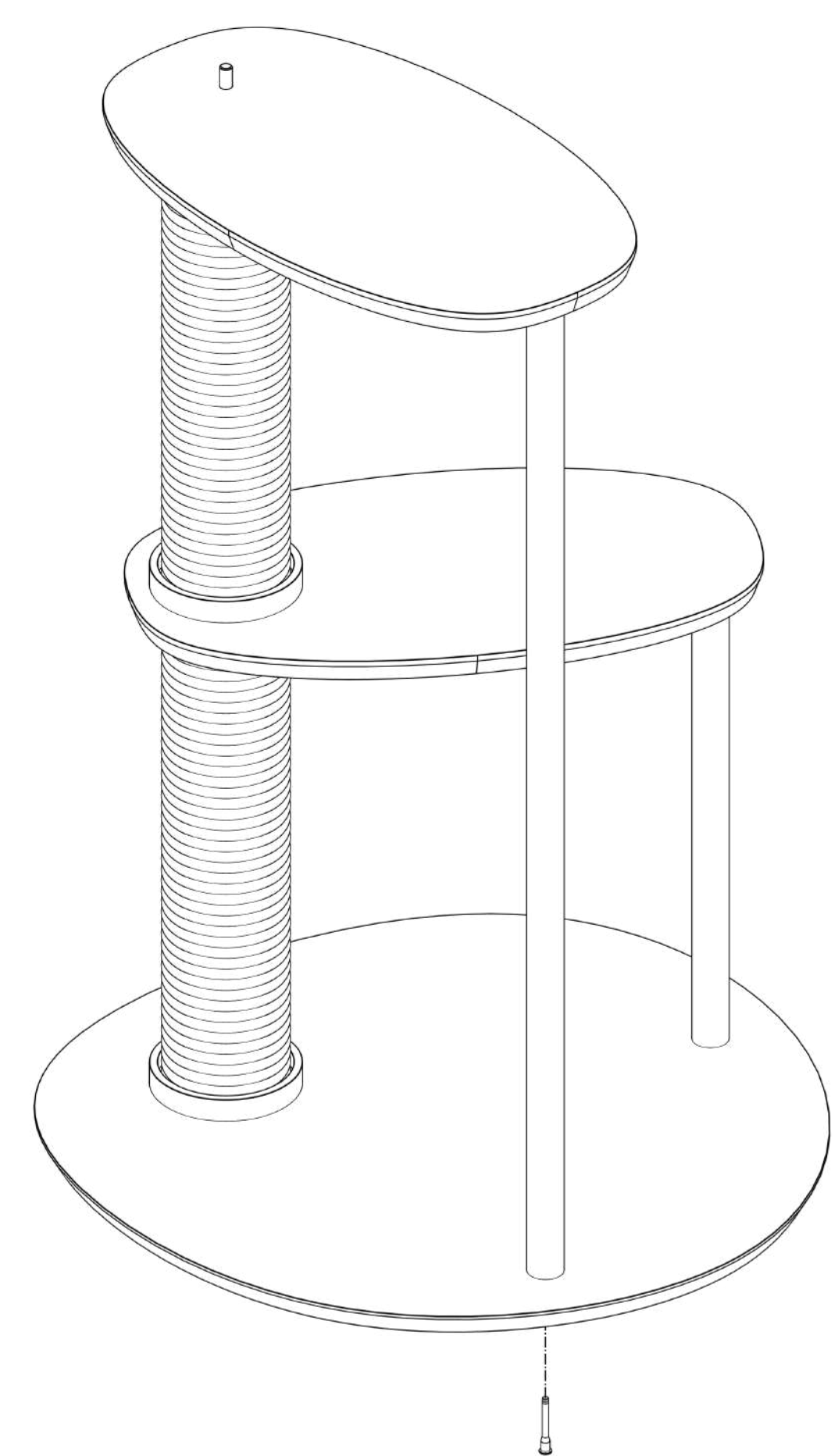
3 Установите полку с коротким прутком.
Зафиксируйте прутком с помощью конфирмата



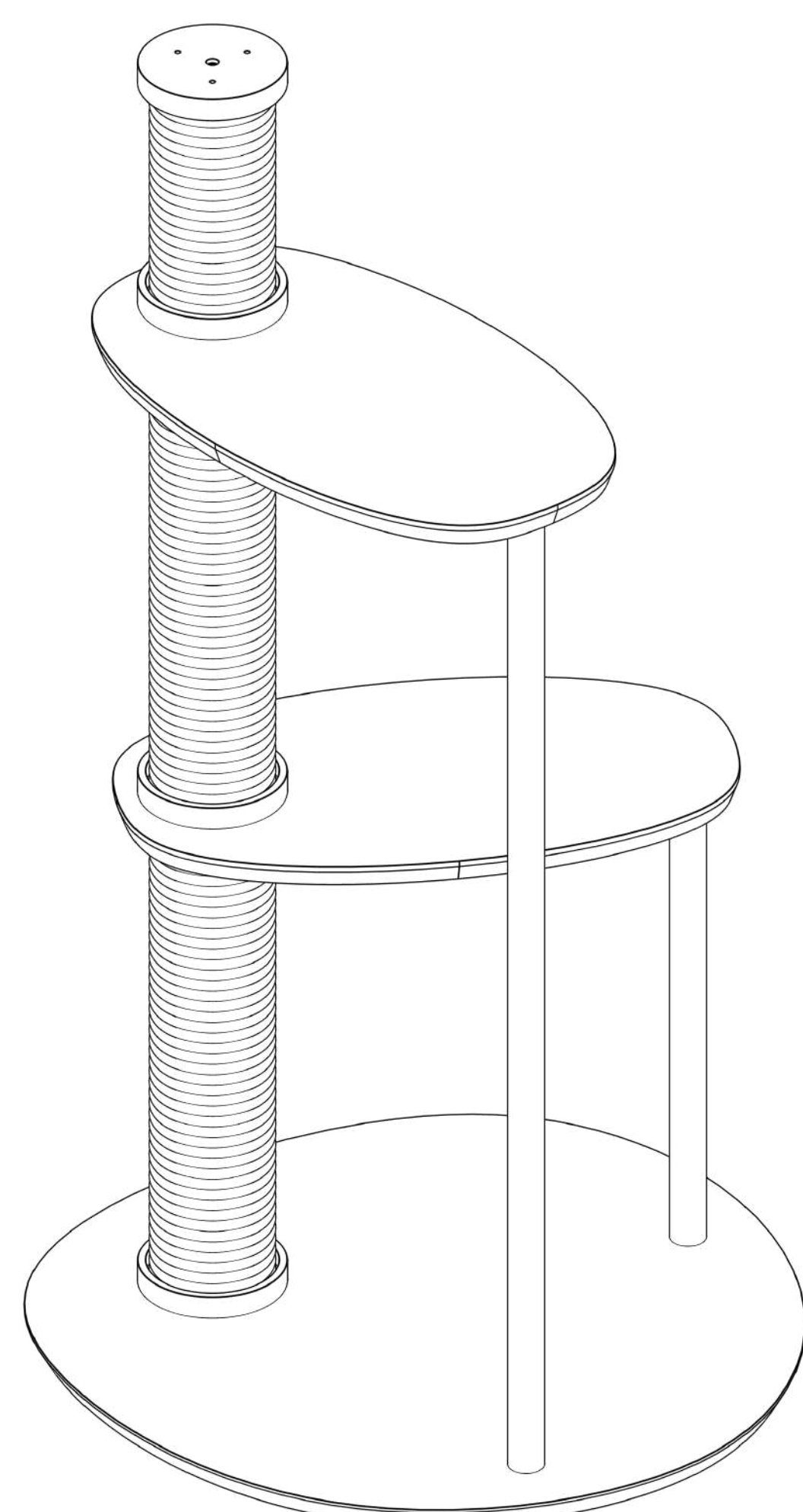
4 Зафиксируйте второй столбик



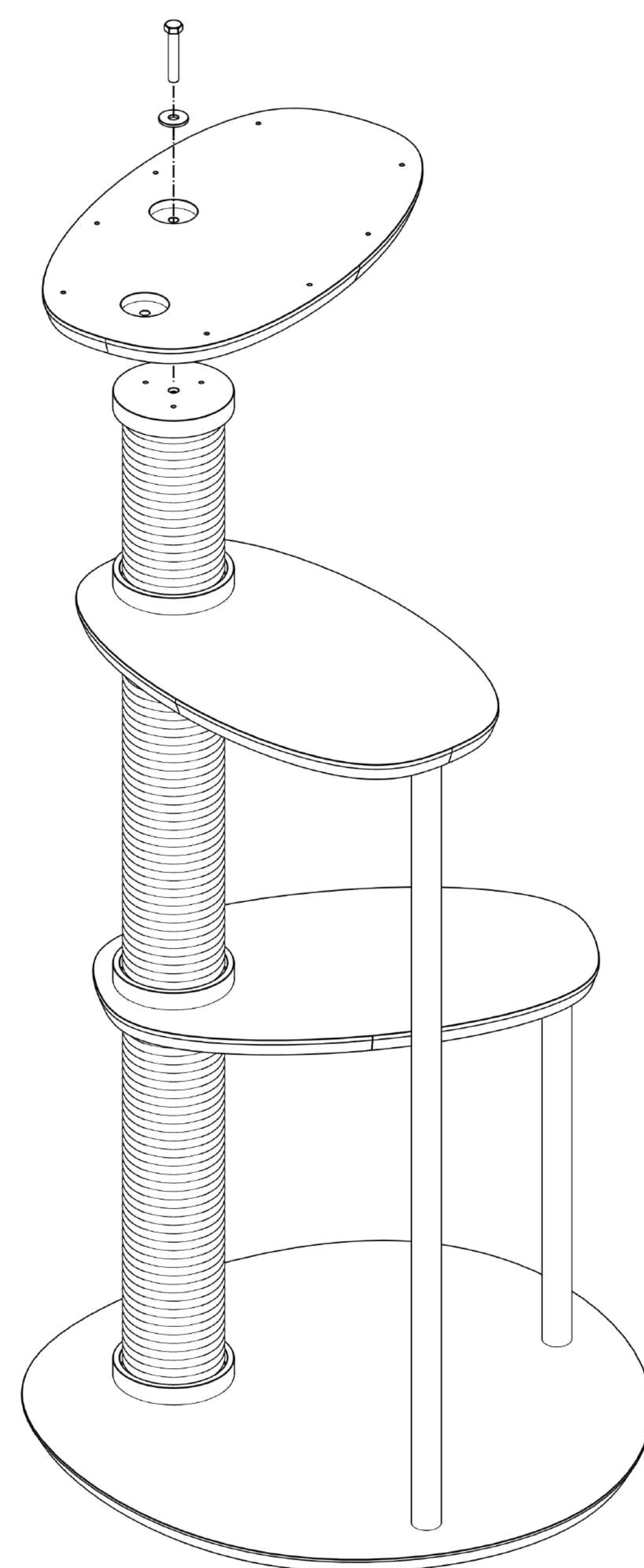
5 Установите полку
с длинным прутком.
Зафиксируйте прутком
с помощью конфирмата



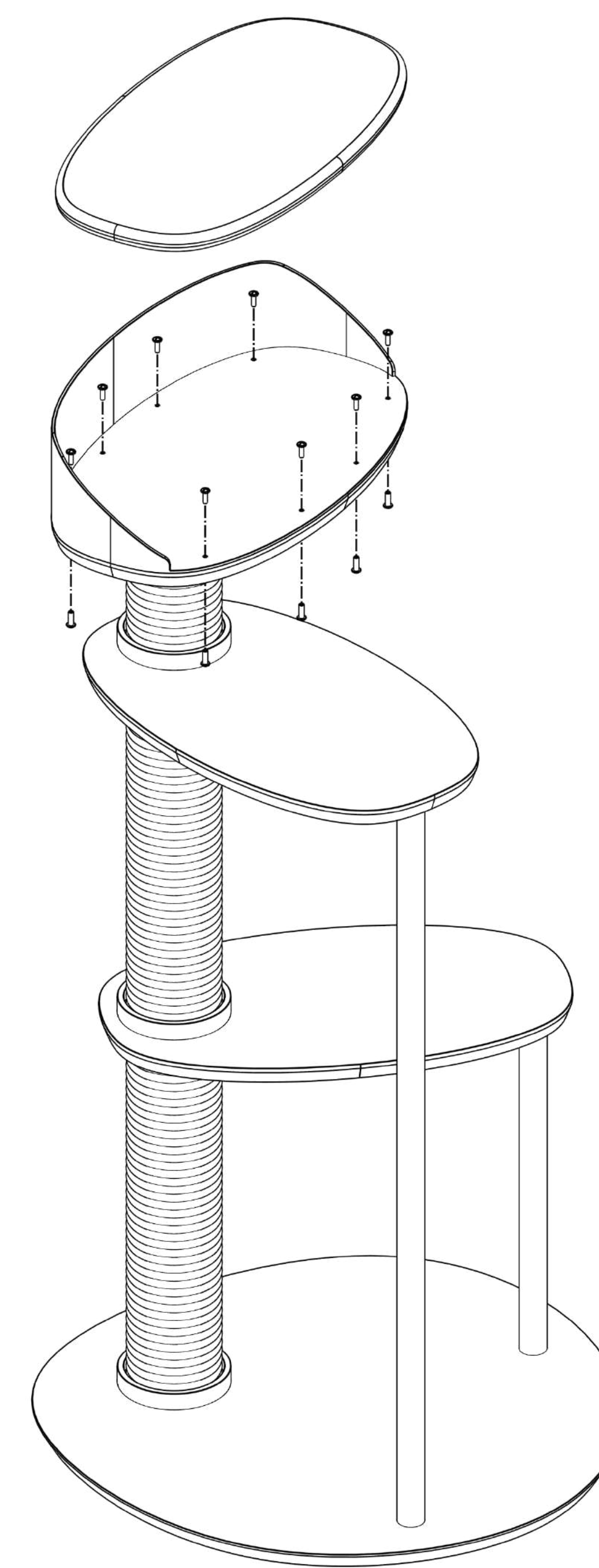
6 Зафиксируйте короткий столбик



7 Установите оставшуюся полку
через одно из отверстий
с помощью шайбы и болта



8 Зафиксируйте фетровый бортик
с помощью мебельных стяжек.
Положите подушечку



9 Посадите кота

